

Bau690

インフラの未来を切り開く

NAKAYAMA

乾式専用カッターマシン

Bau690

低騒音型建設機械

国土交通省 低騒音型建設機械 指定番号
Bau690 5556

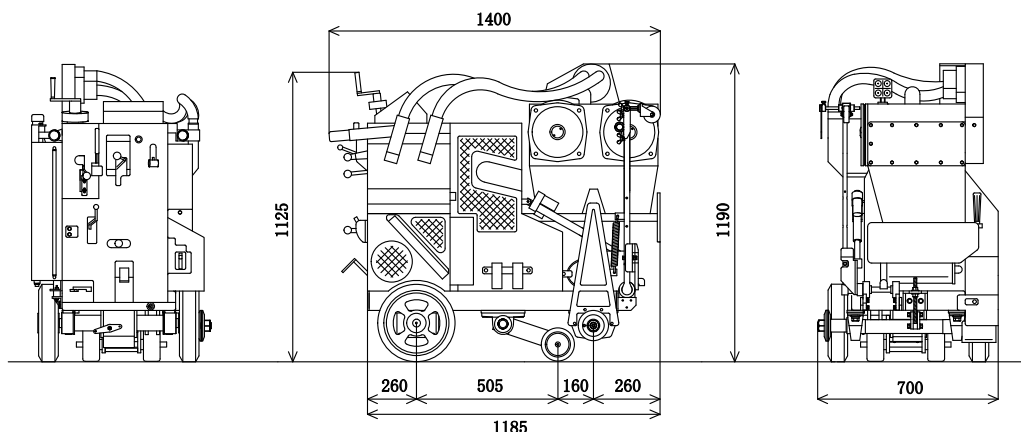


- ・スリムボディー
- ・高性能集塵機構
- ・ベルト掛け替え2段変速
- ・切削深さ200mm対応
- ・かんたん操作
- ・マグネット式取付けLEDライト
- ・フィルター自動払落し機能搭載

集塵袋交換目安

ブレード:3.5mm幅 深さ:5cm 切削:約50m
ブレード:10mm幅 深さ:5cm 切削:約15m

Bau690 本体サイズ



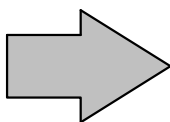
Bau690 仕様

型式	Bau690
エンジン	HONDA GX690 空冷4サイクルV型2気筒 688cc
最大出力	18KW (24PS)/3,600min ⁻¹
連続定格出力	14.7KW(20PS)/3,000min ⁻¹
変速方式	HI・LO ベルト掛け替え2段変速 エンジン回転数3000min ⁻¹ 時、出力軸回転数 HI:1465min ⁻¹ LO:878min ⁻¹
本体サイズ	1400L×700W×1190H
重量	470Kg
切断方式	乾式切断・アッパーカット方式
最大切削深さ	200mm (アスファルト)
深さ調整	油圧昇降式
走行	HSTレバー調整 前進:切削0~750m/h、廻送0~2.4km/h 後進:0~300m/h、廻送0~1km/h
集塵装置	円筒フィルター式、フローア吸気量4m ³ /min 集塵タンク容量:24Liter(12Liter×2) 切断距離目安:ブレードボンド巾4mm×切断深さ5cm時 40m
燃料タンク	10Liter
ブレードカバー	12",14",18",22"

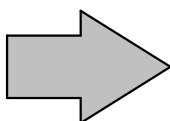
不断の研究開発進化により、本機の仕様は予告なく変更が行われる場合があります。

サイズを抑えた集塵機構を開発

機械前部の集塵機がリフトアップして、集塵袋の交換を行います。



この機構により、機械のコンパクト化に成功。さらに粉塵の取り出し・袋交換といった作業時間の短縮を実現しました。



集塵袋をゴムバンドで取付ける方式のため、交換作業が楽に行えます。



粉塵を袋に集めるため、現場を汚しません。

注意！

粉塵取り出し口が密閉しないと集塵能力を発揮できないため、気密性のある袋を取り付けた状態で作業して下さい。



3連押し棒パイプ

押し棒を差し込む位置により高さを変える事ができ操作性や作業の幅が広がります。



追加ライト（最大2ヶ所）

ブレード側サイド・後方と最大2ヶ所まで追加する事ができます。



HST走行ON・OFF機構

前後進レバーの位置に関係なくスイッチOFFで走行を停止させ、ONで従前の速度で走行します。



下降スピード調整バルブ

バルブの調整により車体の下降スピードを変える事ができ、切り溝のチップング等を抑える効果があります。



ウレタン前車輪／後車輪

機械の旋回時などの操作で車輪の跡が残せない現場の時、車輪の跡が残りにくくなります。



掃除用ノズル

作業後に機械のブロアーを使い、現場や機械に付いた粉塵を掃除する事ができます。

湿式カッターマシン



インフラの未来を切り開く

NAKAYAMA

仲山鉄工株式会社

〒426-0066 静岡県藤枝市青葉町1-4-12
 Phone: 054-635-1383 Fax: 054-635-0418
 URL: <http://www.nakayama-azz.co.jp>
 E-mail: info@nakayama-azz.co.jp

2016.06