

インフラの未来を切り開く

**NAKAYAMA**



**AZZ**  
**SERIES**  
AZZ 355 / AZZ 405 / AZZII 505

**AZZII 505**

# AZZ 355

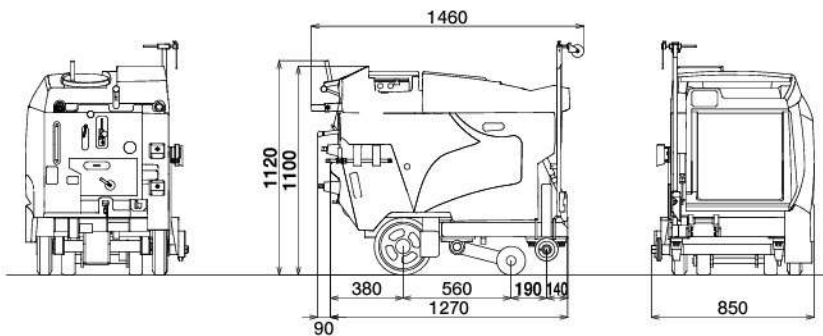


## 徹底的なダイエット設計で使い易さを追及

小回りが効き、効率よく30cmまで切削可能なモデル。(35cm切削対応機)  
軽量コンパクト設計をコンセプトとした、作業効率に特化したスタンダードモデル。



### ■AZZ 355 本体サイズ



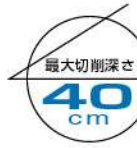
### 超低騒音型建設機械

国土交通省 低騒音型建設機械 指定番号  
AZZ 355 5132(超)

### ■AZZ 355仕様

型式	AZZ355
搭載エンジン	クボタ WG1605 1537cc
最大出力	42.5kw (57PS)/3600min <sup>-1</sup>
連続定格出力	30.5kw (41.5PS)/2400min <sup>-1</sup>
本体サイズ	1460L×850W×1120H (mm)
重量	600kg
最大切削深さ	350mm
深さ調節	油圧昇降式
走行	HSTレバー調整
	前進:切削0~1km/h、廻送0~4km/h 後進:0~0.5km/h、廻送0~1.5km/h
バキュームユニット	吸気量:2.0m <sup>3</sup> /min、排水ポンプ吐出量:9L/min
燃料タンク	14.2Liter
ブレードカバー	14",18",22",26",30",34"

# AZZ 405

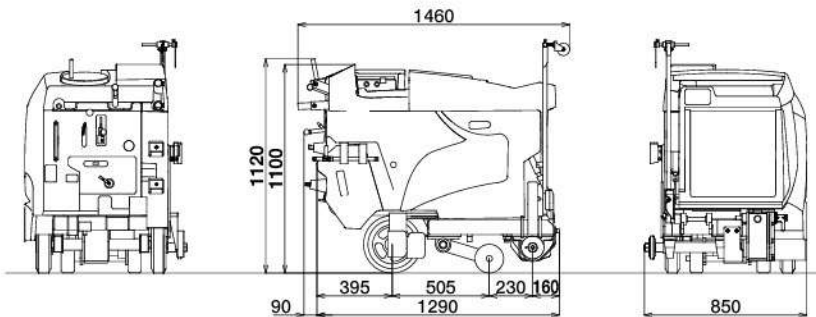


## 使い易さと高性能を両立して新登場

2段ミッションを搭載し、使い易さが増した40cmまで切削可能なモデル。  
横振りキャスターを必要としない最適な重量バランスになっています。



### ■AZZ 405 本体サイズ



### 超低騒音型建設機械

国土交通省 低騒音型建設機械 指定番号  
AZZ 405 5133(超)

### ■AZZ 405仕様

型式	AZZ405
搭載エンジン	クボタ WG1605 1537cc
最大出力	42.5kw (57PS)/3600min <sup>-1</sup>
連続定格出力	30.5kw (41.5PS)/2400min <sup>-1</sup>
本体サイズ	1460L×850W×1120H(mm)
重量	640kg
最大切削深さ	400mm
深さ調節	油圧昇降式
走行	HSTレバー調整
	前進:切削0~1km/h、廻送0~4km/h 後進:0~0.5km/h、廻送0~1.5km/h
バキュームユニット	吸気量:2.0m <sup>3</sup> /min、排水ポンプ吐出量:9L/min
燃料タンク	14.2Liter
ブレードカバー	14",18",22",26",30",34",38"

・AZZ II 505で使用している2段ミッション搭載

・外観寸法・本体カバーはAZZ355と同じ

・ブレードカバーはAZZ355、AZZ 505と共通使用可

# AZZII 505

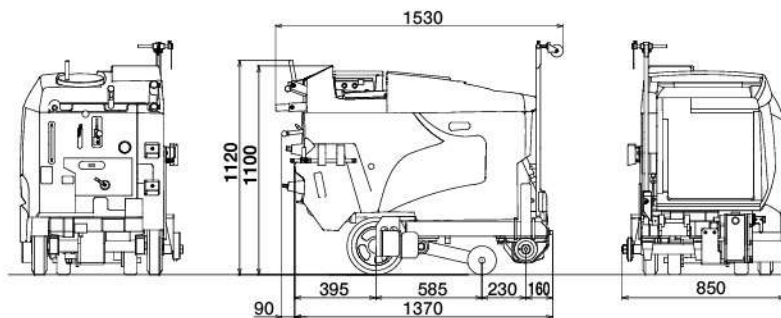


進化した機能はそのままに、より信頼性をアップ

2段ミッションを搭載し、使い易さが増した50cmまで切削可能なモデル。  
オプションの横振りキャスター装着で旋回操作が快適に。



## ■AZZII 505 本体サイズ



超低騒音型建設機械

国土交通省 低騒音型建設機械 指定番号  
AZZII505 5307(超)

## ■AZZII 505仕様

型式	AZZ II 505
搭載エンジン	クボタ WG1605 1537cc
最大出力	42.5kw (57PS)/3600min <sup>-1</sup>
連続定格出力	30.5kw (41.5PS)/2400min <sup>-1</sup>
本体サイズ	1530L×850W×1120H(mm)
重量	680kg
最大切削深さ	500mm
深さ調節	油圧昇降式
走行	HSTレバー調整
	前進:切削0~1km/h、廻送0~4km/h 後進:0~0.5km/h、廻送0~1.5km/h
バキュームユニット	吸気量:2.0m <sup>3</sup> /min、排水ポンプ吐出量:9L/min
燃料タンク	14.2Liter
ブレードカバー	14",18",22",26",30",34",38",42",46"

・2段ミッション搭載

## 用途に応じた充実のシリーズラインナップ。

▶ サイズアップを抑えパワーアップを実現

kubota製新エンジン搭載。

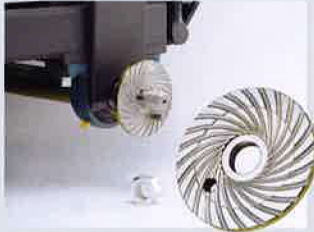
▶ 高信頼性

中核の高精度、トラブル対策は継承。

▶ メンテナンスと安全性

シンプル構造でメンテナンス性向上。

### ■快適な作業環境を支える機能



#### センター給水

センター給水とヘリカルファンジの組合せはブレードの冷却効果と切粉の排出に抜群の効果を発揮します。



#### 2段ミッション

浅切から50cm切削まで適切な周速とトルクを確保し、コンパクトにまとめました。

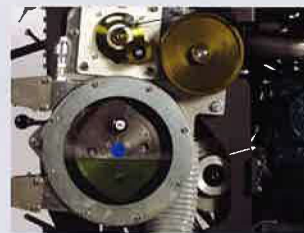
※AZZ405、AZZII 505に標準装備



#### 工具ホルダー

ブレード交換や切削深さ測定用スケールなど、必要な工具を一箇所に纏めておくことができます。

※写真はAZZ405



#### バキュームユニット

切削汚泥を回収、圧送する為の装置です。馬力ロスが少なく、実績のあるベルト駆動方式を引き続き採用しています。



#### 横振りキャスター

方向転換や切削ライン合わせなど、機体を大きく旋回したいとき手軽に操作が行えます。

※AZZII 505にオプション設定



#### 押し棒斜めパイプ

大口径ブレード使用時の機体旋回にとっても役立ちます。



#### 吊りフック

クレーン等で機体を吊り上げる際、ボディに内蔵された吊りフックを用いて2点吊りができます。



#### デプスストッパー

ボルトの突き出し寸法を調整する事で、任意の切削深さを設定します。

※全機種オプション設定

不断の研究開発進化により、本機の仕様は予告なく変更が行われる場合があります。

### ■カラーバリエーション



●クロムイエロー



●イーストブルー



●シャンパンゴールド



●シルバー

※ボディカラー見本は印刷により色が変化する場合がございます。

インフラの未来を切り開く  
**NAKAYAMA**  
 仲山鉄工株式会社

〒426-0055 静岡県藤枝市大西町3丁目14-1  
 Phone.054-635-1383 Fax.054-635-0418  
 URL: <http://www.nakayama-azz.co.jp>  
 E-mail: [info@nakayama-azz.co.jp](mailto:info@nakayama-azz.co.jp)

2020.03