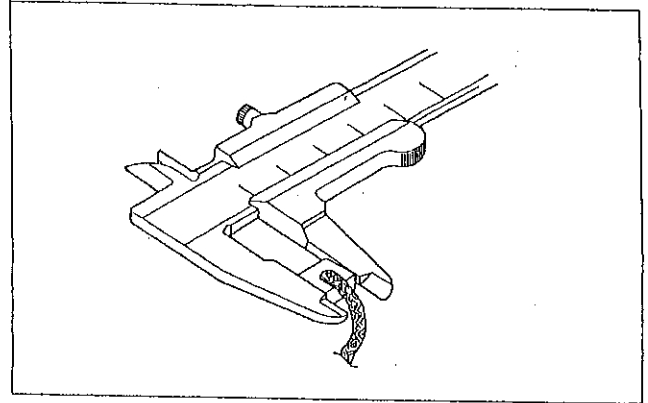


### c. 点検

#### ・ブラシの長さ

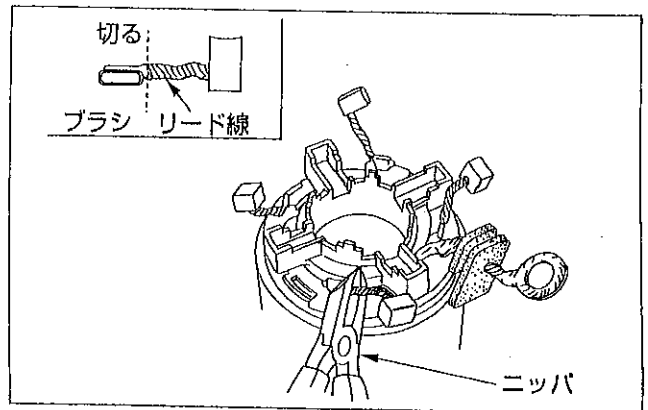
ブラシ長さを測定し、使用限度以下に摩耗している場合は、交換する。

標準値	使用限度
10 mm	6 mm

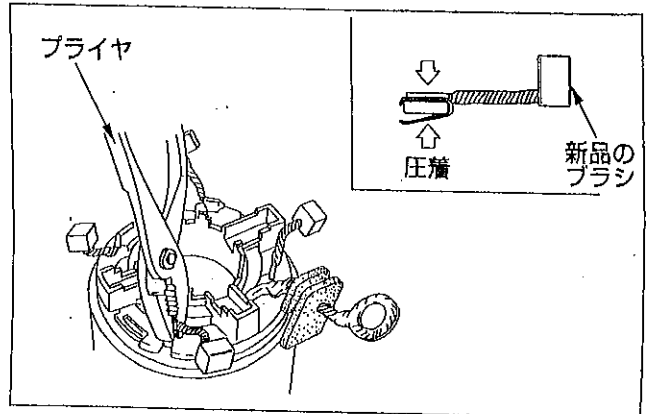


#### ・ブラシ交換

- 1) ブラシ リード線の根元をニッパ等で切断する。
- 2) 残ったブラシ リード線、溶接跡等をニッパ、ヤスリ等で削り取る。



- 3) 新品のブラシを右図のように最初に付いていたブラシリード線と同じ方向同じ位置で端子に取付け、プライヤ等でプレート部を圧着する。



- 4) 圧着端子部をハンダ付けする。

#### 注意

- ・ハンダ付けの際は圧着部を十分加熱し溶け込ませ、プレート周囲に十分回っていること。
- ・ブラシのリード線側には、流れ込ませないこと。
- ・ヨークのフィールド コイル部にハンダをたらさないこと。

