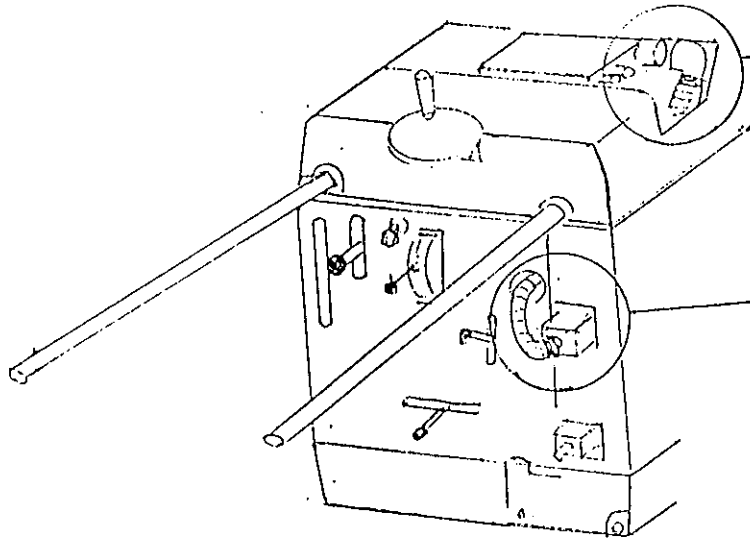


AZZ30バッテリー液センサーダイオード取付け要領

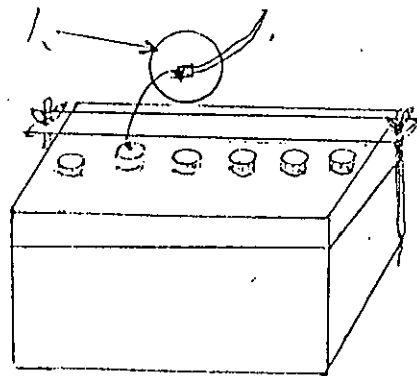
1. エンジンフード及びバキュームタンクカバーを開ける。
2. バキュームホース、排水ホースを取り外す。



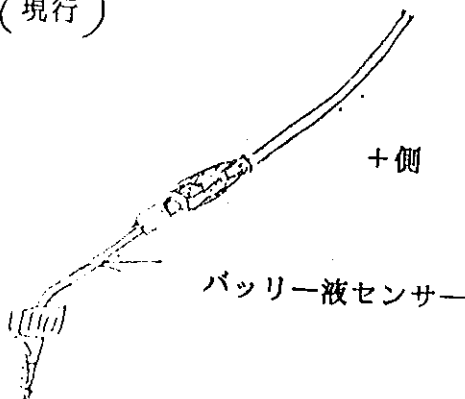
1、塩ビのエルボを引き抜くと外れます。

2、クランプを外す。

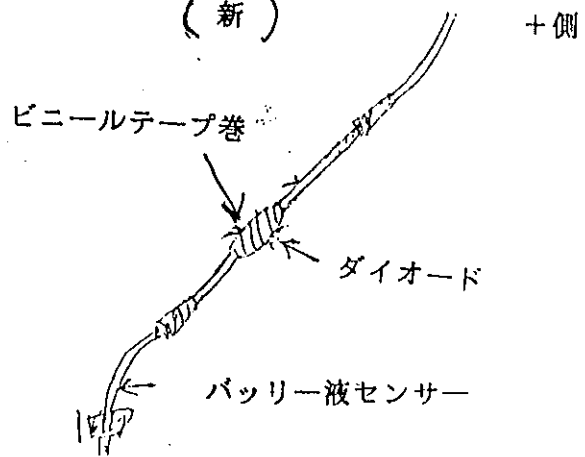
3. バキュームタンクを引き上げるとタンクが引き抜けます。
4. バッテリーが上から見えます。
配線が図のように結線されていますので送りました。
ダイオードを1、○印を外して、その間につないでください。



(現行)



(新)



資料No. 5

バッテリーセンサーダイオード取付

対象機種

AZZ

静岡県藤枝市青葉町1丁目4番12号
仲山鉄工株式会社

TEL <0546> 35 - 1 3 8 3
 FAX <0546> 35 - 0 4 1 8