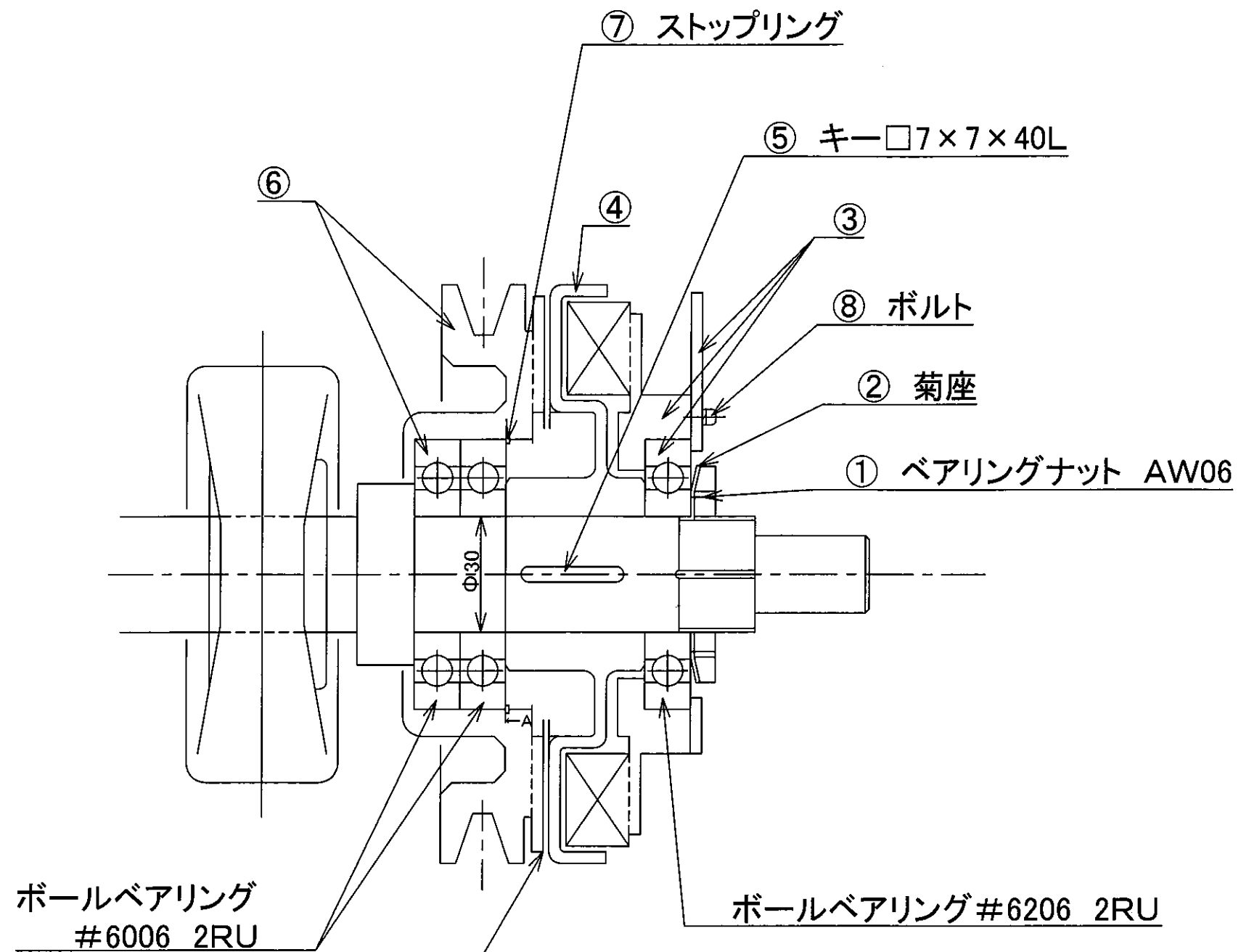


電磁クラッチ取外し要領図

対象機種

Pina



①～⑥はカウンター軸からの取外し順序を示す。

電磁クラッチ交換時には0.2～0.3mmの隙間をあけて下さい。
0.1mmのシムを通常2～3枚使用。
セット場所はA部

電磁クラッチ取外し要領図